

Утверждаю \_\_\_\_\_ /Семенов А.Н./  
Руководитель Технической Службы

ООО «СТО»

«01» ноября 2021 г.



## Технологический регламент Композиционная фасадная система теплоизоляции “StoTherm Vario”

1. Общие положения
2. Описание системы **StoTherm Vario**
3. Основные рекомендованные материалы системы **StoTherm Vario**
4. Общие сведения технологии производства работ
5. Монтаж системы утепления **StoTherm Vario**
6. Выводы
7. Контакты

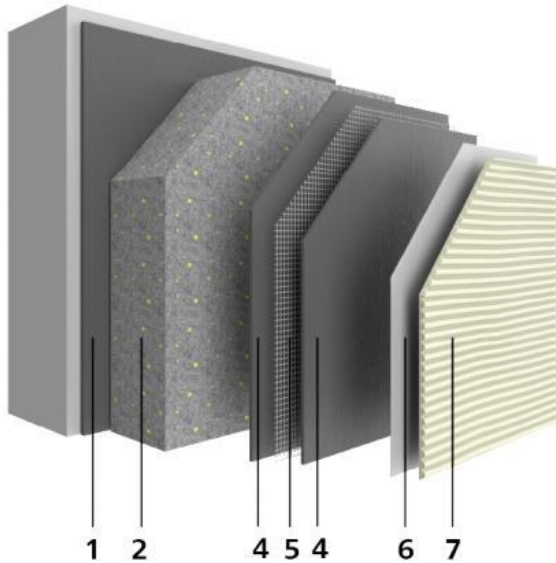
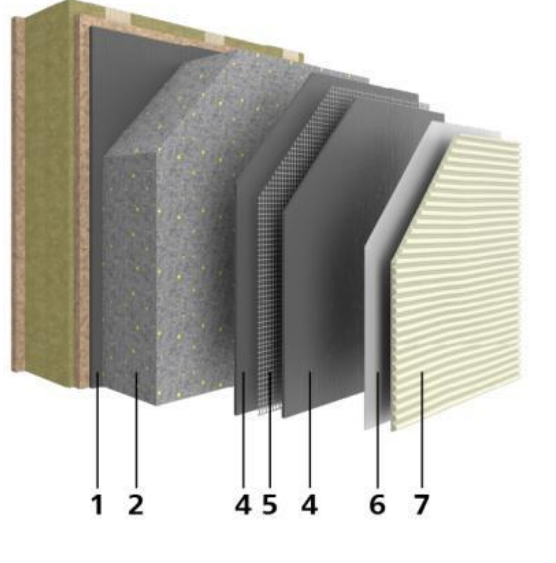
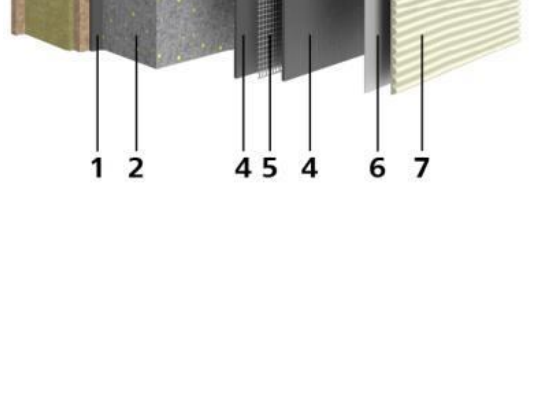
### Приложение 1

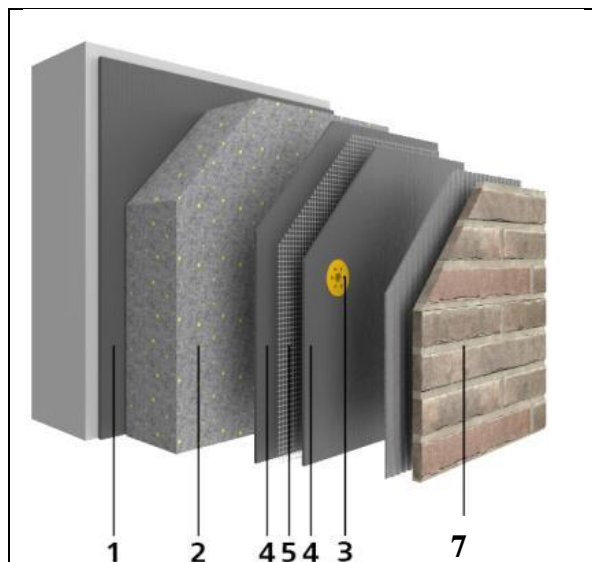
## 1. Общие положения

1.1 Объектом настоящего регламента являются комплекты изделий и материалов для создания фасадной теплоизоляционной композиционной системы с наружными штукатурными слоями “StoTherm Vario”, разработанная Компанией “STO SE&Co.KGaA” (Германия) и поставляемая официальным представительством ООО “СТО” на территории РФ.

## 2. Описание системы StoTherm Vario

Надежное решение фасадной композиционной системы теплоизоляции.

	<p><b>Применение:</b></p> <ul style="list-style-type: none"> <li>• Фасадная система для строящихся зданий и сооружений;</li> <li>• Фасадная система для реконструируемых зданий и сооружений.</li> </ul>
	<p><b>Преимущества:</b></p> <ul style="list-style-type: none"> <li>• Ударопрочность;</li> <li>• Прочность к механическим воздействиям;</li> <li>• Высокая паропроницаемость и CO<sub>2</sub>;</li> <li>• Высокая стойкость к микроорганизмам (плесень, грибок, ..);</li> <li>• Высокая атмосферостойкость;</li> <li>• Высокая энергоэффективность;</li> <li>• Широкий выбор Декоративного штукатурного покрытия;</li> <li>• Однородное декоративное покрытие колерованное в массе.</li> </ul>
	<p><b>Основание/поверхность:</b></p> <ul style="list-style-type: none"> <li>• Кладка из строительных блоков (Пескобетонные, Газобетонные, Керамзитобетонные; Пенобетонные, Газосиликатные, Арболитовые, Керамические, Полистиролбетонные, Шлакобетонные);</li> <li>• Бетон;</li> <li>• Каркасное домостроение (OSB, ЦСП, влагостойкая фанера, магнезитовые плиты..)</li> </ul> <p><b>Стандарты/Сертификаты:</b></p> <ul style="list-style-type: none"> <li>• Европейские сертификаты системы  <b>Z-33.41-116,</b>  <b>Z-33.42-129,</b>  <b>Z-33.43-61,</b>  <b>Z-33.46-422,</b>  <b>Z-33.47-811,</b>  <b>Sto-Zertifikat 18 I 10.2019,</b>  <b>Sto-Zertifikat 69 I 02.2021,</b>  <b>EPD-WDV-20170077-IBG2,</b>  <b>EPD-WDV-20170079-IBG2,</b>  <b>EPD-WDV-20170080-IBG2;</b></li> </ul>



- Техническое свидетельство №5457;
- Сертификат соответствия классу пожарной опасности  
**К0№НСОПБ.DE.ПР037/3.Н.00307;**
- Класс **КВ0** согласно протокола испытаний ВНИИСТРОМ-НВ 100 блок-циклов климатических воздействий.

- 0. Грунтование:** Подготовка поверхности к армированному базовому слою;
- 1. Клеевой состав:** приклеивание плит утеплителя к изолирующей поверхности;
- 2. Теплоизоляция:** плиты из минеральной ваты на синтетическом связующем;
- 3. Крепление:** тарельчатые дюбели для механического крепления плит утеплителя;
- 4. Клеяще-армирующая масса:** создание армированного базового слоя;
- 5. Армирование:** армирующая щелочестойкая сетка из стекловолокна;
- 6. Промежуточное покрытие:** подготовка поверхности армированного базового слоя к декоративно-защитному финишному покрытию;
- 7. Финишное покрытие:**
  - 7.1. Декоративное штукатурное покрытие (органическая штукатурка, штукатурка из силиконовой смолы, штукатурка использованием технологии Lotus-Effect ® , силикатная штукатурка);
  - 7.2. Облицовочное фасадное покрытие (Sto-Cleyer W, Sto-Cleyer B, керамическая плитка, клинкерная плитка, натуральный камень,
  - 7.3. Фасадные элементы.

### 3. Основные рекомендованные материалы системы StoTherm Vario

№ п/п	Наименование слоя системы и основной рекомендованный материал Sto (указать наименование, ТМ)	Нормативно – технический документ на материал/изделие	Условие использования (назначение)
1	2	3	4
0.	Грунтовка <b>StoPlex W</b>	ГОСТ 15588 ГОСТ Р 56707	Подготовка поверхности к устройству армированного базового (штукатурного) слоя
1.	Клеевой состав для крепления теплоизоляционных плит из минеральной ваты <b>Sto-Baukleber</b>	ГОСТ Р 54359 ГОСТ Р 56707	Устройство клеевого слоя

№ п/п	Наименование слоя системы и основной рекомендованный материал <b>Sto</b> (указать наименование, ТМ)	Нормативно – технический документ на материал/изделие	Условие использования (назначение)
2.	Плиты теплоизоляционные минераловатные средней плотности 130-180 кг/м <sup>3</sup>	ГОСТ Р 32314 ГОСТ Р 56707	Устройство теплоизоляционного слоя
3.	Дополнительное крепление теплоизоляционного слоя к основанию <b>Sto-Thermodübel</b>	ГОСТ 58359 ГОСТ Р 56707	Устройство армированного базового (штукатурного) слоя
4.	Клеевой и базовый штукатурный состав <b>StoLevell Duo Plus</b>	ГОСТ Р 58359 ГОСТ Р 56707	Устройство армированного базового (штукатурного) слоя
5.	Щелочестойкая сетка из стекловолокна « <b>Sto-Glassfasergewebe F</b> »	ГОСТ Р 55225	Устройство армированного базового (штукатурного) слоя
6.	Промежуточное покрытие Грунтовка <b>Sto-Putzgrund</b>	ГОСТ Р 52020 ГОСТ Р 56707	Подготовка поверхности армированного базового (штукатурного) слоя к устройству декоративно-защитного финишного слоя
7.1	Декоративное штукатурное покрытие <b>Sto-Silkolit K / R</b>	ГОСТ Р 55818	Устройство декоративно-защитного финишного слоя

В каждом слое системы **StoTherm Vario** могут быть применены материалы аналоги **Sto**. Таблица материалов аналогов **Sto** представлена в **Приложении 1** к данному регламенту.

**ВАЖНО!** В регламенте рекомендованы основные продукты **Sto** с правилами подготовки и нанесения/применения. При применении продуктов аналогов из Приложения 1 правила подготовки и нанесения/применения могут отличаться. Необходимо ознакомиться с правилами подготовки и нанесения/применения в Техническом листе. Технический лист доступен на сайте **stocorp.ru** в карточке каждого продукта.

**3.1.** Дополнительно к основным продуктам в системе **StoTherm Vario** предусмотрено применение комплектующих материалов:

- цокольных металлических профилей (шин);
- анкерных дюбелей для крепления шин;
- перфорированных уголков из металла или пластмасс;
- уголковых деталей из стеклосетки;
- деталей примыкания к оконным и дверным проемам;
- герметиков;
- уплотняющих шнуров или лент;
- металлических сливов, подоконников, козырьков и т.п.;

**ВАЖНО!** Подробные схемы применения комплектующих материалов представлены в альбоме технических решений Компании. Альбом технических решений предоставляется по запросу.

**3.2.** Технические решения систем, их элементов, креплений и соединений, приведены в Альбоме технических решений Компании. Альбом технических решений предоставляется по запросу.

**3.3.** Собранные и закрепленные на стене элементы образуют фасадную теплоизоляционную композиционную систему с наружными штукатурными слоями, служащими для защиты теплоизоляционного слоя от внешних воздействий.

**3.4.** Системы предназначены для отделки и утепления с внешней стороны наружных стен зданий и других строительных сооружений в соответствии с требованиями действующих норм по тепловой защите.

**3.5.** Система может применяться на строящихся и реконструируемых зданиях и сооружениях различных уровней ответственности в следующих районах и местах строительства:

- относящихся к различным ветровым районам по СП 20.13330.2016 с учетом расположения, высоты и конструктивных особенностей возводимых зданий и сооружений, а также типа местности;
- с обычными геологическими и геофизическими условиями по СП 115.13330.2016;
- с различными температурно-климатическими условиями по СП 131.13330.2012 в сухой, нормальной или влажной зонах по СП 50.13330.2012 при температурах на поверхности защитно-декоративного покрытия от минус 40°C до плюс 80°C;
- со слабоагрессивной и среднеагрессивной окружающей средой по СП 28.13330.2017.

## **4. Общие сведения технологии производства работ**

**4.1.** В соответствии с требованиями СП 293.1325800.2017 работы по устройству систем производят после завершения общестроительных работ по возведению стен здания, устройства кровли и установке оконных и дверных блоков, а также отделочных работ внутри помещений с устройством строительных растворов.

В случаях, когда отделочные работы в жилых помещениях предусматривается производить позднее, условия выполнения работ по устройству системы должны быть согласованы подрядчиком с разработчиком системы.

**4.2.** Перед началом работ ограждающие конструкции здания подвергают обследованию для определения фактических отклонений от плоскостности.

**4.3.** Перед установкой элементов систем изолируемые поверхности освобождают от наплывов бетона, кладочного раствора, старой непрочной штукатурки, пятен нефтепродуктов, краски, а также выступающих деталей, не являющихся элементами конструкции здания (флажштоки, спутниковые антенны и т. п.).

Трещины и углубления более 20 мм подлежат заполнению и заделке.

Допускается выравнивание отдельных участков поверхности стен с применением подкладок в виде фрагментов пенополистирольных плит.

**4.4.** В цокольной части зданий для установки первого ряда плит утеплителя рекомендуется применять специальные стартовые профили (цокольные шины), прикрепляемые к стене анкерными дюбелями. При необходимости под цокольные шины могут устанавливаться подкладочные шайбы. В случаях, когда выполняется также изоляция цокольной части заподлицо с теплоизоляционным слоем на основной поверхности стен, цокольные шины могут не применяться.

**4.5.** Монтаж элементов систем осуществляют послойно. Плиты утеплителя устанавливают снизу вверх с соблюдением правил перевязки швов: смещение вертикальных швов по горизонтали, зубчатая перевязка на углах здания, обрамление оконных и дверных проемов плитами с подогнанными по месту вырезами.

**4.6.** При выполнении работ с использованием системы “**StoTherm Vario**” на участках стен, имеющих криволинейную поверхность (эркеры, пилястры, фонари и т.п.) применяют, как правило, ламельные плиты.

Ламельные плиты могут также применяться в качестве основного теплоизоляционного слоя на рядовых участках системы “**StoTherm Vario**”.

**4.7.** Устройство системы утепления допускается выполнять при температуре воздуха не ниже плюс 5°C. При производстве работ в зимнее время при температуре наружного воздуха ниже 5°C необходимо оборудовать тепловой контур. Перед устройством системы утепления должны быть смонтированы подоконные отливы, запланированы места установки различного оборудования (кондиционеры, маркизы, видеонаблюдение, освещение и т.п.) с целью установки специальных закладных элементов, а так же закончены основные «мокрые» процессы внутри здания (выполнение стяжек, толстослойные штукатурные работы ...).

**4.8.** При устройстве системы утепления имеют место процессы, связанные с физико-химическими изменениями, происходящими в материалах. Должны быть строго соблюдены следующие технологические перерывы в работе, согласно указанным ниже в данном регламенте или техническим листам продукта.

**4.9.** При установке строительных лесов следует обратить внимание на обеспечение достаточно большого расстояния (рабочего пространства не менее 40 см) до поверхностей основания. Анкерные устройства для крепления строительных лесов следует размещать под небольшим углом - снизу вверх, с тем, чтобы в отверстия не могла попасть вода.

**4.10.** В процессе выполнения работ и при технологических перерывах следует защищать слои системы утепления от увлажнения атмосферными осадками. Не следует производить работы при сильном ветре или дожде. При необходимости на строительных лесах должны быть установлены защитные тенты.

**4.11.** Механическая безопасность системы, их прочность и устойчивость при совместном действии статической нагрузки от собственного веса элементов системы и ветровых нагрузок с учетом пульсационной составляющей согласно СП 20.13330.2011. обеспечивается применением теплоизоляционных и отделочных материалов, с соответствующими прочностными характеристиками и достаточного количества крепежных элементов.

**4.12.** При выполнении работ предусматривается устройство температурных деформационных швов по существенным деформационным швам здания через каждые 24 часа. В случае если поверхность стен не является прямолинейной (при наличии пилястр и других архитектурных деталей), решение о необходимости устройства принимается проектной организацией.

## 5. Монтаж системы утепления StoTherm Vario

Работы по монтажу системы утепления содержат следующие этапы:

- Этап 1:** Подготовка основания, включая очистку поверхности;
- Этап 2:** Установка цокольной шины;
- Этап 3:** Приклеивание фасадной минераловатной плиты;
- Этап 4:** Дополнительное крепление плит утеплителя анкерными устройствами (дюбелями);
- Этап 5:** Устройство армирующего слоя;
- Этап 6:** Нанесение промежуточного слоя;
- Этап 7:** Устройство декоративно-защитного слоя;

### Этап 1: Подготовка основания.

Основания пораженные плесенью, грибом или обросшие лишайниками, должны быть обязательно обработаны специальными средствами. В этих случаях необходимо вымыть стену водой и обработать её при помощи **StoPrim Fungal**. После обработки поверхности, смывать это специальное средство не рекомендуется.

Основание должно быть сухим (влажность менее 10 %), не содержать загрязнений и антиадгезивов.

Грунтование поверхности предназначено для увеличения прочности поверхности и уменьшения впитывающей способности основания/поверхности.

**StoPlex W** Универсальная водорастворимая грунтовка на основе акрилата с добавлением силоксана.

Основание должно быть твердым, сухим, чистым и прочным. Поверхность основания (кирпич, газобетон, шлакобетон, керамика, бетон, и т.д.) загрунтовать грунтовкой **StoPlex W** или аналогом из Приложения 1.

**StoPlex W** имеет прозрачный, слегка желтоватый цвет.

Перед использованием хорошо перемешать в заводской таре или в другой емкости. Не допускается использовать емкости из материала подверженного коррозии.

В зависимости от гигроскопичности основания можно разбавить водой до соотношения 1:1.

В большинстве случаев одного покрытия грунтовкой будет достаточно.

Наносить грунтовку кистью или валиком. Наносить методом кистевого окрашивания или распылять распылителем «Inospray».

Грунтовки не должны образовывать блестящий слой.

После полного высыхания первого слоя повторное нанесение грунтовочного материала не рекомендуется.

**Расход**

	Приблизительный расход	
на каждый слой	0,1 - 0,4	л/м <sup>2</sup>

Расход материала зависит от впитываемости основания и от особенностей применения, поверхности. Приведенные данные по расходу представляют собой лишь ориентировочные значения. Точные данные по расходу следует при необходимости определять на объекте.

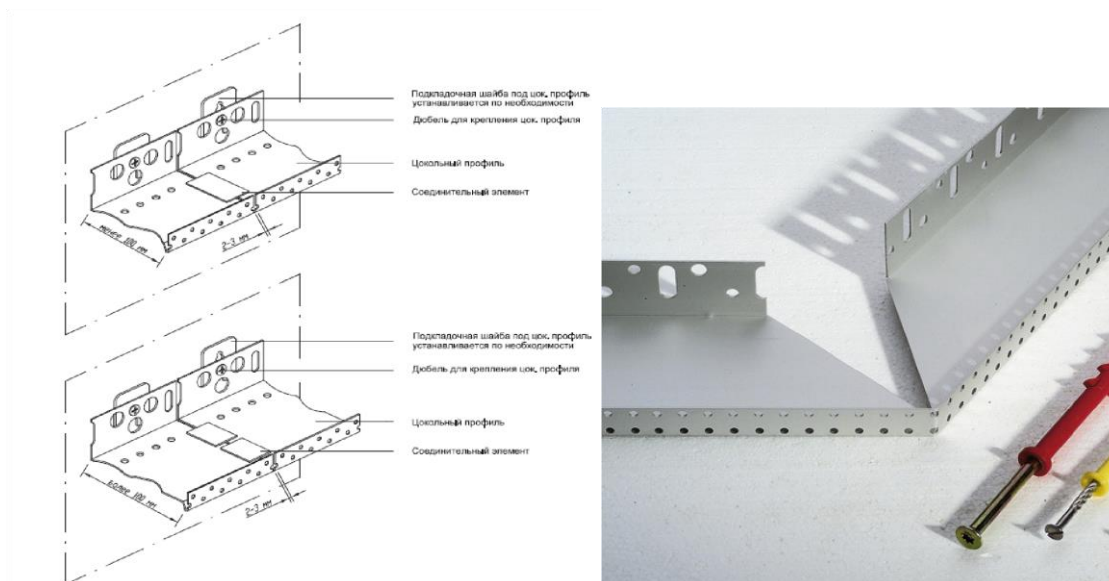
Температура для нанесения от +5 ° до +30 °С (температура основания и воздуха), не рекомендуется работать под прямыми солнечными лучами.

Продукт высыхает благодаря физическому испарению. При высокой относительной влажности воздуха и/или низких температурах процесс высыхания соответственно замедляется.

При температуре воздуха и поверхности +20°С и 65% относительной влажности воздуха, дальнейшая обработка примерно через 12 часов.

## Этап 2: Установка цокольных шин

В цокольной части зданий для установки первого ряда плит утеплителя рекомендуется применять специальные стартовые профили (цокольные шины) **Sto-Sockelleiste**, прикрепляемые к стене анкерными дюбелями. При необходимости под цокольные шины могут устанавливаться подкладочные шайбы **Sto-Unterlegscheibe**. Крепление цокольных шин, осуществляют на расстоянии 30 см с помощью дюбелей **Sto-Nageldübel EJ**. Размер цокольных шин зависит от толщины утеплителя. Соединение цокольных шин по длине следует выполнять при помощи специальных соединительных элементов, обеспечивающих свободное линейное расширение цокольных шин. Не допускается монтаж цокольных шин внахлест. На углах здания (как на внешних, так и внутренних) стыковку профилей производят с “запиливанием” торцов профиля под углом 45°.



### Этап 3: Приклеивание фасадной минераловатной плиты.

Формат минераловатной плиты должен быть 1200×600 мм или близким к 0.5 м<sup>2</sup> и толщиной не менее 40 мм.

Для приклеивания утеплителя необходимо использовать клеящую массу **Sto-Baukleber** или аналог из Приложения 1.

Основание должно быть твердым, ровным, сухим, прочным, а также свободным от жира и пыли. Влажные или не полностью связанные основания могут привести при дальнейших покрытиях к таким дефектам как, например, образование пузырей, трещин.

**Sto-Baukleber** затворяется водой в пропорции 6,0 литров воды на 25 кг сухой смеси.

Для приготовления раствора необходима бадья объемом ≈ 50 литров и мешалка, с оборотами не превышающими 400 об/мин.

Раствор перемешивают в течение 2 минут, затем оставляют созреть на 3 минуты и затем еще раз перемешивают в течение 30 секунд.

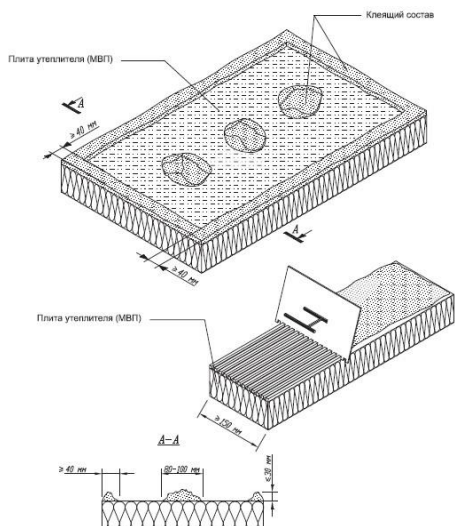
«Время жизни» приготовленного раствора, при температуре +20°C около 60 мин.

Готовый раствор наносится вручную или машинным способом

При нанесении кельмой использовать кельму из нержавеющей стали на подготовленную поверхность.

При машинном способе нанесения продукт можно набрызгивать обычными машинами для тонкой штукатурки.





Готовый раствор наносят на плиту, так чтобы площадь приклеивания составляла не менее 40%. В комплексных теплоизоляционных системах с керамической облицовкой допустима лишь одна область приклеивания – не менее 60% плиты в приклеенном состоянии.

Минимальная толщина слоя 3 мм, Максимальная толщина слоя 15 мм.

Изоляционные плиты необходимо незамедлительно вдавить в свежий клеевой раствор и прижать. Листы утеплителя устанавливаются в разбежку мин 100 мм, углы формируются с перевязкой. В случае образования между листами утеплителя щелей их необходимо заделать утеплителем (клинышками) или монтажной пеной **Sto-Pistolenschaum SE**, без

остаточного расширения.

Расход	Способ применения	Приблизительный расход	
	Приклеивание плит из минеральной ваты	5,0 - 6,0	кг/м <sup>2</sup>
	Приклеивание плит из твердого вспененного полистирола	4,0 - 4,5	кг/м <sup>2</sup>

Расход материала зависит от шероховатости основания, ровности стены, особенностей применения. Приведенные данные по расходу представляют собой лишь ориентировочные значения. Точные данные по расходу следует при необходимости определять на объекте.

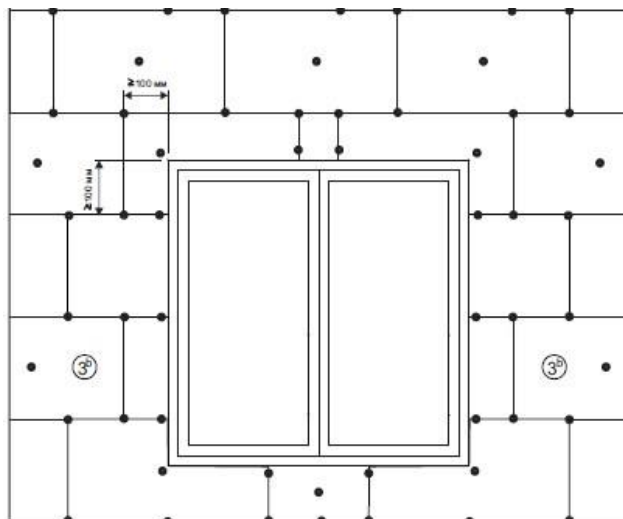
Температура для нанесения от +5°C до +30 °C (температура основания и воздуха), не рекомендуется работать под прямыми солнечными лучами.

Затвердевание длится в зависимости от погодных условий около 1 дня/мм толщины слоя

Время высыхания для нанесения последующих слоев 24-48 часов при 20°C и 65% влажности.

При понижении температуры высыхание замедляется.

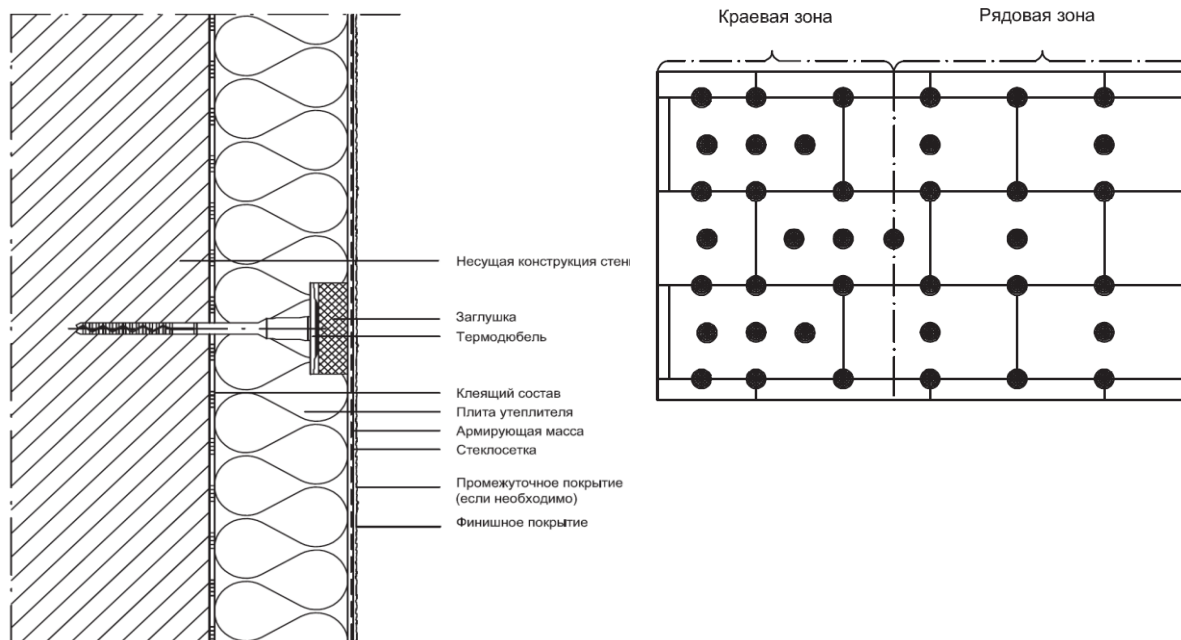
Категорически запрещается заделывать щели клеевыми и армировочными составами. В местах примыкания утеплителя к не утепляемым поверхностям необходимо устанавливать саморасширяющуюся ленту **Sto-Fugendichtband**. Для этого лента наклеивается на не утепляемую поверхность так, что бы быть в уровень с краем утеплителя формируя единую плоскость для нанесения армирующего слоя. В случае наличия оконных и дверных проемов углы выполняются из целого куска утеплителя (в форме буквы «Г»).



**Внимание!** Не оставлять клей на основании открытым длительное время (не более 15 мин). Не наносить материал при температуре ниже + 5 °C и выше + 30 °C (температура основания и воздуха), а так же под прямыми солнечными лучами и при намокании стены во время дождя.

#### Этап 4: Дополнительное крепление плит утеплителя анкерными устройствами (дюбелями).

Плиты утеплителя дополнительно фиксируются дюбелями **Sto-Thermodübel EJ**



Количество дюбелей, устанавливаемых на 1м<sup>2</sup> системы не менее 5.

Минимальное количества дюбелей на 1 м<sup>2</sup>, зависящее от высоты здания, размера плиты и зоны крепления представлена в таблице:

Наименование системы (вид утеплителя)	Высота здания					
	до 16 м включительно		св. 16 до 40 м включительно		свыше 40 м	
	средняя зона	крайняя зона	средняя зона	крайняя зона	средняя зона	крайняя зона
“StoTherm Mineral” (минераловатные плиты)	5	6	6	10	8	12
	5	5	5	8	6	10
	5	5	5	6	5	8
“StoTherm Classic” “StoTherm Vario” (пенополистирольные плиты)	4	5	5	8	6	10
	4	5	5	6	5	8

Размещаются дюбеля на стыках горизонтальных и вертикальных швов. Крепление производится заподлицо с поверхностью изоляционной плиты. В последующем отверстие распорного винта герметизируется заглушкой.

Подробная схема крепления изоляционных плит представлена в альбоме технических решений Компании. Альбом технических решений представляется по запросу.

### Этап 5: Устройство армирующего слоя.

Для нанесения клеяще-армирующего слоя необходимо использовать материал **Sto Levell Duo plus** или аналог из Приложения 1.

Основание должно быть твердым, ровным, сухим, прочным, а также свободным от жира и пыли. Влажные или не полностью связанные основания могут привести при дальнейших покрытиях к таким дефектам как, например, образование пузырей, трещин.

Для приготовления раствора необходима бадья объемом  $\approx 50$  литров и мешалка, с оборотами не превышающими 400 об/мин.

**Sto Levell Duo plus** затворяется водой в пропорции 5,8 литров воды на 25 кг сухой смеси.

Залить воду и добавить сухую смесь раствора. Перемешать в течение около 2 минут, затем оставить созревать на 3 минуты и затем еще раз перемешать в течение около 30 секунд.

Время жизни раствора при 20 °C около 90 минут.

Продукт наносится вручную кельмой из нержавеющей стали или машинным способом.

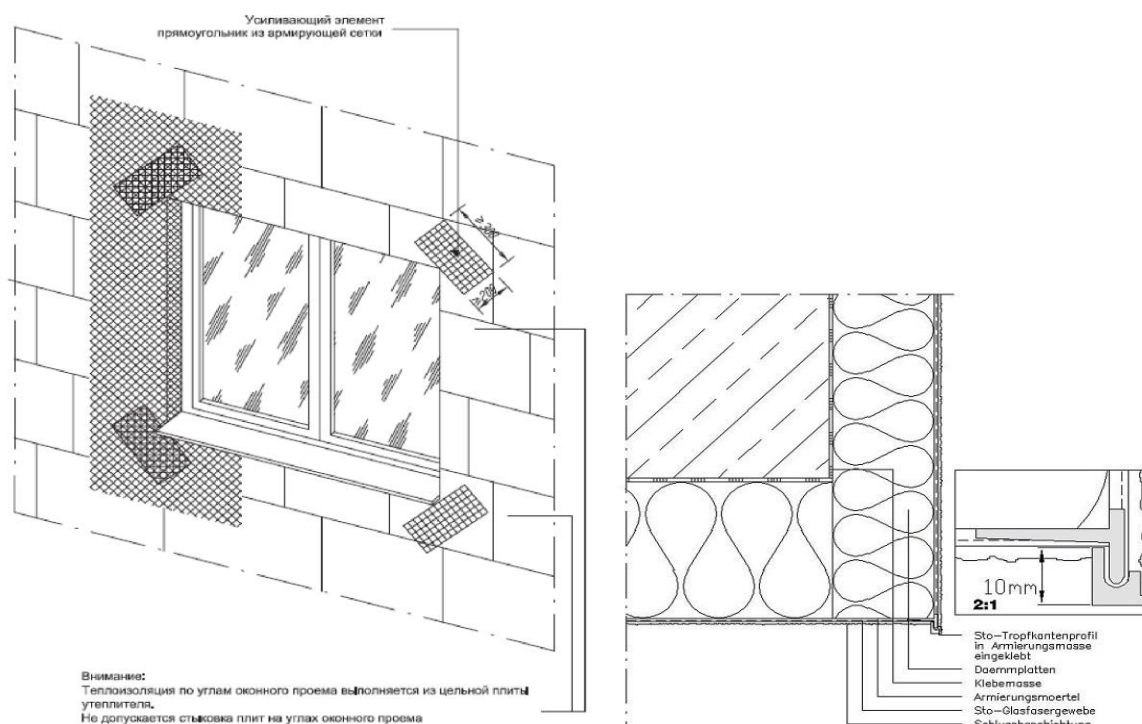
Минимальная толщина слоя 3,0 мм, максимальная толщина слоя 5,0 мм.



В верхнюю треть армирующего слоя еще влажной армирующей массы (в свежий раствор) по всей поверхности притопить системную стеклосетку **Sto Glassfasergewebe-F** так, чтобы сетка осталась на поверхности, но была укрыта материалом и не просматривалась. Сетка устанавливается внахлест 100 мм (на фасаде не допускается установка сетки встык), если сетка разрезается, то на место разреза устанавливается заплатка для обеспечения нахлеста 100 мм по периметру разреза.

Так же, на этом этапе необходимо установить:

«Косынки» - прямоугольник из стеклосетки формата 300×500 мм устанавливается, под 45° к основному направлению сетки, на все углы оконных и дверных проемов; Элементы защиты углов (пластиковый профиль с интегрированной сеткой) и профиль- капельник (во внутренний угол проема необходимо установить “заплатку” из сетки для исключения установки сетки встык);



Нанести **Sto Levell Duo plus** на еще невысохший или слегка подсохший первый слой толщиной 3-5 мм. и разгладить широким шпателем.

Расход	Способ применения	Приблизительный расход	
	Армирование	4,5 - 6,0	кг/м <sup>2</sup>

Расход материала помимо прочего зависит от особенностей применения, поверхности и консистенции. Приведенные данные по расходу представляют собой лишь ориентировочные значения. Точные данные по расходу следует при необходимости определять на объекте.

Время высыхания зависит от температуры, ветра и относительной влажности воздуха. При неблагоприятных погодных условиях следует по умолчанию предпринять соответствующие защитные меры (например, укрыть от дождя) для обрабатываемых или недавно обработанных фасадов. Затвердевание длится в зависимости от погодных условий около 1 дня/мм толщины слоя. При температуре воздуха и поверхности +20°C и 65% относительной влажности воздуха: повторная обработка не ранее чем через 24 - 48 часов.

Внимание! Не наносить материал при температуре ниже + 5 °C и выше + 30 °C (температура основания и воздуха), а так же под прямыми солнечными лучами и при намокании стены во время дождя.

## Этап 6: Нанесение промежуточного покрытия

Перед нанесением декоративной штукатурки в системе **StoTherm Vario** наносится промежуточное покрытие с кварцевым наполнителем **StoPutzgrund** или аналог из Приложения 1.

Основание должно быть твердым, сухим, чистым и прочным.

Материал готов к применению, в зависимости от основания можно разбавить не более чем 10% воды для получения рабочей консистенции. Перед использованием хорошо перемешать.

На минеральных основаниях мы рекомендуем разбавлять не более чем 5% воды, чтобы замедлить возможные проявления высолов карбоната кальция из основания.

Расход	Способ применения	Приблизительный расход
	В качестве промежуточного покрытия	0,30 кг/м <sup>2</sup>

Расход материала помимо прочего зависит от особенностей применения, поверхности и консистенции. Приведенные данные по расходу представляют собой лишь ориентировочные значения. Точные данные по расходу следует при необходимости определять на объекте.

Материал наносится кистью, валиком, распылением безвоздушным способом.

Продукт высыхает благодаря испарению воды. При высокой относительной влажности воздуха и/или низких температурах процесс высыхания соответственно замедляется.

При температуре воздуха и поверхности +20°C и 65% относительной влажности воздуха, дальнейшая обработка не ранее чем через 12 часов.

### Этап 7: Устройство декоративно-защитного слоя.

Рекомендуется усиленная силиконовой смолой фасадная штукатурка **Sto-Silkolit K/R** или аналог из Приложения 1.

Основание должно быть твердым, сухим, чистым и прочным. Влага или не полностью связанные основания могут привести при дальнейших покрытиях к таким дефектам как, например, образование пузырей, трещин.

В качестве структурного зерна используется мрамор природно-белого цвета.

При наружных штукатурках с размером зерна менее 2.0 следует адаптировать поверхность к запланированному тонкому финишному покрытию, при необходимости следует предпринять дополнительные меры по выравниванию основания.

**Sto-Silkolit K/R** разводить как можно меньшим количеством воды. Перед применением тщательно взболтать. Интенсивным цветовым тонам нужно, как правило, меньше воды для оптимизации консистенции. У слишком сильно разбавленного материала ухудшаются свойства и качества (например, кроющая способность, цвет).

Нанесение продукта возможно вручную или машинным способом.

При нанесении ручным способом продукт равномерно протягивается кельмой из нержавеющей стали на размер зерна. Структурирование осуществляется твердой пластмассовой кельмой или полиуретановой теркой.

При нанесении машинным способом продукт наносится при помощи пульверизатора или обычной штукатурной машиной для наружной штукатурки.

При нанесении безвоздушным способом, как правило, бывает необходима ручная доводка наружной штукатурки для достижения желаемого внешнего вида/структуры.

Техника работы, инструмент, а также основание оказывают значительное влияние на результат. Указанные инструменты являются рекомендуемыми.

При нанесении машинным способом подача воды должна быть отрегулирована в зависимости от конкретного агрегата/насоса.

Расход	Способ применения	Приблизительный расход
	K 1,0	1,9 кг/м <sup>2</sup>

K 1,5	2,4	кг/м <sup>2</sup>
K 2,0	3,1	кг/ м <sup>2</sup>
R 2,0	2,8	кг/ м <sup>2</sup>

Расход материала помимо прочего зависит от особенностей применения, поверхности и консистенции. Приведенные данные по расходу представляют собой лишь ориентировочные значения. Точные данные по расходу следует при необходимости определять на объекте.

Нанесение продукта при минимальной температуре поверхности и воздуха: +5°C.

Продукт высыхает благодаря физическому процессу испарению воды. Полное высыхание достигается примерно через 14 дней. Неблагоприятные условия замедляют процесс высыхания.

При неблагоприятных погодных условиях следует по умолчанию предпринять соответствующие защитные меры (например, укрыть от дождя) для обрабатываемых или недавно обработанных фасадов.

При температуре воздуха и поверхности +20°C и 65% относительной влажности воздуха: дальнейшая обработка не ранее чем через 24 часа.

Внимание!

Песок, используемый в фасадных штукатурках Sto, является природным материалом, чуть более темные зерна которого иногда могут быть заметны. Это не является качественным недостатком. Это соответствует естественному характеру и подтверждает природные свойства используемых сырьевых материалов.

«Эффект письма»:

При механической нагрузке на поверхность в темных, интенсивных тонах благодаря использованию натуральных наполнителей в этих местах может наблюдаться осветление цвета. На качество и функциональность материала это не влияет.

Вымывание эмульгатора:

Из-за задерживающих высыхания условий в первое время взаимодействия с окружающей средой из-за росы, тумана, брызг воды или дождя на пока еще невысохших поверхностях могут наблюдаться поверхностные эффекты (следы подтеков) из-за водорастворимых вспомогательных веществ. В зависимости от интенсивности цвета этот эффект может проявляться в различной степени. Это не представляет собой качественный недостаток продукта. Как правило, такие эффекты сами собой исчезают под дальнейшим воздействием погодных условий.



Структура под «шубу (K)» (зернистая)

## 8. Выводы

**8.1.** При монтаже композиционной фасадной системы теплоизоляции “StoTherm Vario” важно соблюдать технологию представленную в данном регламенте и использовать основные рекомендованные материалы или аналоги из Приложения 1;

**8.2.** При монтаже системы важно следовать требованиям конструкторской и технической документации разработчика проекта, включая требования данного регламента;

**8.3.** При проектировании зданий и сооружений наибольшую высоту определяют расчетом с учетом прочностных характеристик материала и ограждающей конструкции и на основании результатов испытаний крепежных изделий на объекте, вертикальных нагрузок от веса элементов системы, ветровых нагрузок в зависимости от района строительства и типа местности;

**8.4.** Класс энергетической эффективности здания и требования к теплофизическим характеристикам наружных стен для природно-климатических условий района строительства определяют в соответствии с СП 50.13330.2012. Толщину слоя теплоизоляции, типы, марки теплоизоляционных плит определяют в проекте на основании расчетов приведенного сопротивления теплопередаче стены с учетом ее теплотехнической однородности. Максимальная толщина теплоизоляционной минераловатной плиты в системе допускается не более 200 мм.

Максимальная толщина теплоизоляционной плиты из EPS в системе допускается не более 400 мм, при облицовке из натурального камня и керамической плитки до 200 мм.

## 9. Контакты:

ООО "СТО",

официальное представительство Компании Sto SE & Co. KGaA на территории РФ  
117587 г. Москва, Варшавское ш., 118 к.1, Эт. 9 Помещение XL1 Ком 5

Тел.: +7 (495) 664-64-00

Факс: +7 (495) 664-64-00

[info.ru@sto.com](mailto:info.ru@sto.com)

[www.sto.ru](http://www.sto.ru) , [www.stocorp.ru](http://www.stocorp.ru)

*Служба технической поддержки:*

[tsc.russia@sto.com](mailto:tsc.russia@sto.com)

+7 (495) 664-64-00 доб 1

## Приложение 1:

Таблица продуктов аналогов Sto для применения в системе StoThem Vario

№	Наименование слоя	Основной рекомендованный продукт Sto	Продукты аналоги Sto для применения в системе	Описание продукта аналога Sto
0	Подготовка поверхности	<b>StoPlex W</b>	<b>StoPrim Solid</b>	универсальная водорастворимая грунтовка - концентрат на основе акрилата с модифицирующими добавками. Разбавляется водой в соотношении 1:4.
			<b>StoPrim Micro</b>	Глубокопроникающий грунтовочный концентрат на основе силиконовой микроэмульсии, предназначена для проблемных оснований. Разбавляется водой в соотношении 1:10
			<b>StoPrim Silikat</b>	Водоразбавимая бесцветная грунтовка на силикатной основе для минеральных покрытий
			<b>StoPrim Sol GT</b>	Водоразбавимая бесцветная грунтовка на силикатной основе для минеральных и органических оснований. Гелевая консистенция минимизирующая капание.
			<b>StoPrim Grundex</b>	Глубокопроникающая бесцветная грунтовка на основе полимерных смол, содержит растворитель, предназначена для проблемных оснований, активно защищает от выхода солей на поверхность, возможно применение на гипсовых основаниях.
			<b>StoPrim Isol</b>	Водоразбавимая изолирующая грунтовка на акрилатной основе
			<b>StoPrim LP</b>	Изолирующая грунтовка, содержит растворитель
1	Клеевой состав для крепления теплоизоляционных плит из минеральной ваты	<b>Sto-Baukleber</b>	<b>StoLevell Basic K / StoColl Basic</b>	цементно-серый минеральный клеящий раствор для минеральных неэластичных оснований
			<b>StoLevell Duo plus</b>	Минеральный клеящий и армирующий усиленный микрофибрами раствор для минеральных оснований
			<b>StoLevell Uni</b>	цементно-серый минеральный клеящий и армирующий раствор для минеральных оснований
			<b>StoLevell Basic</b>	цементно-серый минеральный клеящий и армирующий раствор для минеральных оснований



			<b>StoLevell Reno weiss</b>	Минеральный клеящий и армирующий раствор для органических и минеральных неэластичных оснований. Высокая клеящая и армирующая сила, усилен микроволокнами. Низкий расход, натурально-белый цвет
			<b>StoLevell Basic Winter</b>	цементно-серый минеральный клеящий и армирующий раствор для минеральных оснований для работы в пониженные температуры -10°C +15°C
			<b>Sto-Steinpaste</b>	универсальный пастообразный дисперсионный клей с особо сильной фиксацией, предназначен для различных типов поверхностей
			<b>Sto-Dispersionskleber</b>	готовая к применению органическая клеящая масса для ровных слабовпитывающих оснований. Рекомендована для приклеивания к ОСБ, ОСП, ЦСП и другим основаниям.
			<b>Sto-Turbofix mini</b>	однокомпонентная пена в баллоне под давлением для приклеивания теплоизоляционных плит из пенополистирола
3	Устройство теплоизоляционного слоя	Плиты теплоизоляционные <b>минераловатные</b>	Плиты теплоизоляционные из ППС	
4	Клеевой и базовый штукатурный состав	<b>StoLevell Duo plus</b>	<b>StoLevell Basic</b>	цементно-серый минеральный клеящий и армирующий раствор для минеральных оснований.
			<b>StoLevell Uni</b>	цементно-серый минеральный клеящий и армирующий раствор для минеральных оснований
			<b>StoLevell Reno weiss</b>	Минеральный клеящий и армирующий раствор для органических и минеральных неэластичных оснований. Высокая клеящая и армирующая сила, усилен микроволокнами. Низкий расход, натурально-белый цвет
			<b>StoLevell Basic Winter</b>	цементно-серый минеральный клеящий и армирующий раствор для минеральных оснований для работы в пониженные температуры -10°C +15°C
5	Устройство армированного	<b>Sto-Glassfasergewebe F</b>	<b>Sto-Glasfasergewebe G</b>	специальная щелочестойкая стеклосетка для систем с клинкером, натуральным камнем

	базового (штукатурного) слоя			
			<b>Sto-Panzergewebe</b>	усиленная стекловолоконная сетка для дополнительного армирования и улучшения прочности на сжатие в удароопасных и цокольных участках, устойчива к щелочам
6.	Промежуточное покрытие	<b>Sto-Putzgrund</b>	<b>StoPrep Miral</b>	Силикатное пигментированное промежуточное покрытие с наполнителем (кварцевый песок)
			<b>StoPrim Color</b>	Промежуточное покрытие на силиконо-кремниевой основе для твердых, гладких, слабо-впитывающих оснований
7.1	Декоративное штукатурное покрытие	<b>Sto-Silkolit K/R</b>	<b>StoLotusan® K/MP</b>	самоочищающаяся финишная штукатурка с "эффектом лотоса"
			<b>StoSilco® K/R/MP</b>	силиконовая улучшенная штукатурка. Выдерживает механические нагрузки, хорошо самоочищающаяся, отличная устойчивость против воздействия микроорганизмов, высокая паропроницаемость и водоотталкивающая способность, хорошая погодоустойчивость,
			<b>Stolit® K/R/MP</b>	органическая, армированная волокнами, усиленная финишная штукатурка
			<b>StoSil® K/R/MP</b>	финишная штукатурка на основе силикатных смол
			<b>StoNivellit</b>	мелкозернистая наружная штукатурка на искусственных смолах. Не содержит цемента, высокая погодоустойчивость и эластичность
			<b>StoMarlit K/R</b>	органическая финишная штукатурка с высокой паропроницаемостью
			<b>StoSuperlit K 2,0</b>	органическая штукатурка из смеси натуральных цветных камней. Высокая устойчивость против механических нагрузок, высокая эластичность, хорошая паропроницаемость, погодоустойчивая

**ВАЖНО!** При применении продуктов аналогов необходимо ознакомиться с правилами подготовки и нанесения в Техническом листе. Технический лист доступен на сайте [stocorp.ru](http://stocorp.ru) в карточке каждого продукта