

Утверждаю \_\_\_\_\_ /Семененко А.Н./  
Руководитель Технической Службы

ООО «СТО»

«01» ноября 2021 г.



## Технологический регламент Композиционная минеральная фасадная система теплоизоляции “StoTherm Mineral”

1. Общие положения
2. Описание системы **StoTherm Mineral**
3. Основные рекомендованные материалы системы **StoTherm Mineral**
4. Общие сведения технологии производства работ
5. Монтаж системы утепления **StoTherm Mineral**
6. Выводы
7. Контакты

### Приложение 1

## 1. Общие положения

1.1 Объектом настоящего регламента являются комплекты изделий и материалов для создания фасадной теплоизоляционной композиционной системы с наружными штукатурными слоями “StoTherm Mineral”, разработанная Компанией “STO SE&Co.KGaA” (Германия) и поставляемая официальным представительством ООО “СТО” на территории РФ.

## 2. Описание системы StoTherm Mineral

Оптимальное надежное решение фасадной композиционной системы теплоизоляции.

 <p>1 2 3 4 5 4 6 7</p>	<p><b>Применение:</b></p> <ul style="list-style-type: none"> <li>• Фасадная система для строящихся зданий и сооружений;</li> <li>• Фасадная система для реконструируемых зданий и сооружений.</li> </ul>
<p>6* рекомендуется применение в случае перерыва монтажа системы на этапе армирующего слоя</p>	<p><b>Преимущества:</b></p> <ul style="list-style-type: none"> <li>• Негорючесть;</li> <li>• Высокая паропроницаемость и CO<sub>2</sub>;</li> <li>• Высокая стойкость к микроорганизмам (плесень, грибок, ..);</li> <li>• Высокая атмосферостойкость;</li> <li>• Высокая энергоэффективность;</li> <li>• Большой выбор для финишной отделки.</li> </ul>
	<p><b>Основание/поверхность:</b></p> <ul style="list-style-type: none"> <li>• Кладка из строительных блоков (Пескобетонные, Газобетонные, Керамзитобетонные; Пенобетонные, Газосиликатные, Арболитовые, Керамические, Полистиролбетонные, Шлакобетонные);</li> <li>• Бетон.</li> </ul>
	<p><b>Стандарты/Сертификаты:</b></p> <ul style="list-style-type: none"> <li>• Европейский сертификат системы <b>Z-33.44-134</b>;</li> <li>• Техническое свидетельство №5457;</li> <li>• Сертификат соответствия классу пожарной опасности <b>K0</b> №НСОПБ.DE.ПР037/3.Н.00307;</li> <li>• Класс <b>KB0</b> согласно протокола испытаний ВНИИСТРОМ-НВ 100 блок-циклов климатических воздействий.</li> </ul>

0. **Грунтование:** Подготовка поверхности к армированному базовому слою;
1. **Клеевой состав:** приклеивание плит утеплителя к изолирующей поверхности;
2. **Теплоизоляция:** плиты из минеральной ваты на синтетическом связующем;
3. **Крепление:** тарельчатые дюбели для механического крепления плит утеплителя;
4. **Клеяще-армирующая масса:** создание армированного базового слоя;
5. **Армирование:** армирующая щелочестойкая сетка из стекловолокна;
- 6\* **Промежуточное покрытие:** подготовка поверхности армированного базового слоя к декоративно-защитному финишному покрытию;
7. **Финишное покрытие:**
  - 7.1. Декоративное штукатурное покрытие;
  - 7.2. Фасадная краска;

### 3. Основные рекомендованные материалы системы StoTherm Mineral

№ п/п	Наименование слоя системы и основной рекомендованный материал <b>Sto</b> (указать наименование, ТМ)	Нормативно – технический документ на материал/изделие	Условие использования (назначение)
1	2	3	4
0.	Грунтовка <b>StoPrim Solid</b>	ГОСТ 15588 ГОСТ Р 56707	Подготовка поверхности к устройству армированного базового (штукатурного) слоя
1.	Клеевой состав для крепления теплоизоляционных плит из минеральной ваты <b>StoLevell Basic K / StoColl Basic</b>	ГОСТ Р 54359 ГОСТ Р 56707	Устройство клеевого слоя
2.	Плиты теплоизоляционные минераловатные средней плотности 130-180 кг/м <sup>3</sup>	ГОСТ Р 32314 ГОСТ Р 56707	Устройство теплоизоляционного слоя
3.	Дополнительное крепление теплоизоляционного слоя к основанию <b>Sto-Thermodübel</b>	ГОСТ 58359 ГОСТ Р 56707	Устройство армированного базового (штукатурного) слоя
4.	Клеевой и базовый штукатурный состав <b>StoLevell Basic</b>	ГОСТ Р 58359 ГОСТ Р 56707	Устройство армированного базового (штукатурного) слоя
5.	Щелочестойкая сетка из стекловолокна « <b>Sto-Glassfasergewebe F</b> »	ГОСТ Р 55225	Устройство армированного базового (штукатурного) слоя
6*	Промежуточное покрытие Грунтовка <b>StoPrep Miral</b>	ГОСТ Р 52020 ГОСТ Р 56707	Подготовка поверхности армированного базового (штукатурного) слоя к устройству декоративно-защитного финишного слоя
7.1	Декоративное штукатурное покрытие <b>Sto-Strukturputz K / R</b>	ГОСТ Р 55818	Устройство декоративно-защитного финишного слоя
7.2	Фасадная Краска <b>StoColor Jumbosil</b>	ГОСТ 33290 и ГОСТ 52020	Устройство декоративно-защитного финишного слоя

В каждом слое системы **StoTherm Mineral** могут быть применены материалы аналоги **Sto**. Таблица материалов аналогов **Sto** представлена в **Приложении 1** к данному регламенту.

**ВАЖНО!** В регламенте рекомендованы основные продукты **Sto** с правилами подготовки и нанесения/применения. При применении продуктов аналогов из Приложения 1 правила подготовки и нанесения/применения могут отличаться. Необходимо ознакомиться с правилами подготовки и нанесения/применения в Техническом листе. Технический лист доступен на сайте [stocorp.ru](http://stocorp.ru) в карточке каждого продукта.

**3.1.** Дополнительно к основным продуктам в системе **StoThem Mineral** предусмотрено применение комплектующих материалов:

- цокольных металлических профилей (шин);

- анкерных дюбелей для крепления шин;
- перфорированных уголков из металла или пластмасс;
- уголковых деталей из стеклосетки;
- деталей примыкания к оконным и дверным проемам;
- герметиков;
- уплотняющих шнуров или лент;
- металлических сливов, подоконников, козырьков и т.п;

**ВАЖНО!** Подробные схемы применения комплектующих материалов представлены в альбоме технических решений Компании. Альбом технических решений предоставляется по запросу.

**3.2.** Технические решения систем, их элементов, креплений и соединений, приведены в Альбоме технических решений Компании. Альбом технических решений предоставляется по запросу.

**3.3.** Собранные и закрепленные на стене элементы образуют фасадную теплоизоляционную композиционную систему с наружными штукатурными слоями, служащими для защиты теплоизоляционного слоя от внешних воздействий.

**3.4.** Системы предназначены для отделки и утепления с внешней стороны наружных стен зданий и других строительных сооружений в соответствии с требованиями действующих норм по тепловой защите.

**3.5.** Система может применяться на строящихся и реконструируемых зданиях и сооружениях различных уровней ответственности в следующих районах и местах строительства:

- относящихся к различным ветровым районам по СП 20.13330.2016 с учетом расположения, высоты и конструктивных особенностей возводимых зданий и сооружений, а также типа местности;
- с обычными геологическими и геофизическими условиями по СП 115.13330.2016;
- с различными температурно-климатическими условиями по СП 131.13330.2012 в сухой, нормальной или влажной зонах по СП 50.13330.2012 при температурах на поверхности защитно-декоративного покрытия от минус 40°C до плюс 80°C;
- со слабоагрессивной и среднеагрессивной окружающей средой по СП 28.13330.2017.

## 4. Общие сведения технологии производства работ

**4.1.** В соответствии с требованиями СП 293.1325800.2017 работы по устройству систем производят после завершения общестроительных работ по возведению стен здания, устройства кровли и установке оконных и дверных блоков, а также отделочных работ внутри помещений с устройством строительных растворов.

В случаях, когда отделочные работы в жилых помещениях предусматривается производить позднее, условия выполнения работ по устройству системы должны быть согласованы подрядчиком с разработчиком системы.

**4.2.** Перед началом работ ограждающие конструкции здания подвергаются обследованию для определения фактических отклонений от плоскостности.

**4.3.** Перед установкой элементов систем изолируемые поверхности освобождают от наплывов бетона, кладочного раствора, старой непрочной штукатурки, пятен нефтепродуктов, краски, а также выступающих деталей, не являющихся элементами конструкции здания (флажтоки, спутниковые антенны и т. п.).

Трещины и углубления более 20 мм подлежат заполнению и заделке.

Допускается выравнивание отдельных участков поверхности стен с применением подкладок в виде фрагментов пенополистирольных плит.

**4.4.** В цокольной части зданий для установки первого ряда плит утеплителя рекомендуется применять специальные стартовые профили (цокольные шины), прикрепляемые к стене анкерными дюбелями. При необходимости под цокольные шины могут устанавливаться подкладочные шайбы. В случаях, когда выполняется также изоляция цокольной части заподлицо с теплоизоляционным слоем на основной поверхности стен, цокольные шины могут не применяться.

**4.5.** Монтаж элементов систем осуществляют послойно. Плиты утеплителя устанавливают снизу вверх с соблюдением правил перевязки швов: смещение вертикальных швов по горизонтали, зубчатая перевязка на углах здания, обрамление оконных и дверных проемов плитами с подогнанными по месту вырезами.

**4.6.** При выполнении работ с использованием системы “**StoTherm Mineral**” на участках стен, имеющих криволинейную поверхность (эркеры, пилястры, фонари и т.п.) применяют, как правило, ламельные плиты.

Ламельные плиты могут также применяться в качестве основного теплоизоляционного слоя на рядовых участках системы “**StoTherm Mineral**”.

**4.7.** Устройство системы утепления допускается выполнять при температуре воздуха не ниже плюс 5°C. При производстве работ в зимнее время при температуре наружного воздуха ниже 5°C необходимо оборудовать тепловой контур. Перед устройством системы утепления должны быть смонтированы подоконные отливы, запланированы места установки различного оборудования (кондиционеры, маркизы, видеонаблюдение, освещение и т.п.) с целью установки специальных закладных элементов, а так же закончены основные «мокрые» процессы внутри здания (выполнение стяжек, толстослойные штукатурные работы ...).

**4.8.** При устройстве системы утепления имеют место процессы, связанные с физико-химическими изменениями, происходящими в материалах. Должны быть строго соблюдены следующие технологические перерывы в работе, согласно указанным ниже в данном регламенте или техническим листам продукта.

**4.9.** При установке строительных лесов следует обратить внимание на обеспечение достаточно большого расстояния (рабочего пространства не менее 40 см) до поверхностей основания. Анкерные устройства для крепления строительных лесов следует размещать под небольшим углом - снизу вверх, с тем, чтобы в отверстия не могла попасть вода.

**4.10.** В процессе выполнения работ и при технологических перерывах следует защищать слои системы утепления от увлажнения атмосферными осадками. Не следует производить работы при сильном ветре или дожде. При необходимости на строительных лесах должны быть установлены защитные тенты.

**4.11.** Механическая безопасность системы, их прочность и устойчивость при совместном действии статической нагрузки от собственного веса элементов системы и ветровых нагрузок с учетом пульсационной составляющей согласно СП 20.13330.2011. обеспечивается применением теплоизоляционных и отделочных материалов, с соответствующими прочностными характеристиками и достаточного количества крепежных элементов.

**4.12.** При выполнении работ предусматривается устройство температурных деформационных швов по существенным деформационным швам здания через каждые 24 часа. В случае если поверхность стен не является прямолинейной (при наличии пилястр и других архитектурных деталей), решение о необходимости устройства принимается проектной организацией.

## **5. Монтаж системы утепления StoTherm Mineral**

Работы по монтажу системы утепления содержат следующие этапы:

**Этап 1:** Подготовка основания, включая очистку поверхности;

- Этап 2: Установка цокольной шины;
- Этап 3: Приклеивание фасадной минераловатной плиты;
- Этап 4: Дополнительное крепление плит утеплителя анкерными устройствами (дюбелями);
- Этап 5: Устройство армирующего слоя;
- Этап 6\*: Нанесение промежуточного слоя;
- Этап 7: Устройство декоративно-защитного слоя;
- Этап 8: Окраска.

### Этап 1: Подготовка основания.

Основания пораженные плесенью, грибок или обросшие лишайниками, должны быть обязательно обработаны специальными средствами. В этих случаях необходимо вымыть стену водой и обработать её при помощи **StoPrim Fungal**. После обработки поверхности, смывать это специальное средство не рекомендуется.

Основание должно быть сухим (влажность менее 10 %), не содержать загрязнений и антиадгезивов.

Грунтование поверхности предназначено для увеличения прочности поверхности и уменьшения впитывающей способности основания/поверхности.

**StoPrim Solid** универсальная водорастворимая грунтовка - концентрат на основе акрилата с модифицирующими добавками, предназначена для всех типов оснований.

Поверхность основания (кирпич, газобетон, шлакобетон, керамика, бетон, и т.д.) загрунтовать грунтовкой **StoPrim Solid** или аналогом из Приложения 1.

Для грунтования необходимо использовать кисть (макловица), так же возможно использовать фасадный валик или краскопульт.

**StoPrim Solid** имеет молочно-белый цвет.

Перед использованием хорошо перемешать в заводской таре или в другой емкости. Не допускается использовать емкости из материала подверженного коррозии.

На нормально впитывающих основаниях наносимый концентрат **StoPrim Solid** разбавить 4 – 5 частями чистой (питьевой) воды.

Для грунтования очень сильно впитывающих поверхностей применять концентрат **StoPrim Solid**, разбавив его 5–6 частями воды, и при необходимости наносить его методом «сырое по сырому», до полного впитывания.

В большинстве случаев одного покрытия грунтовкой будет достаточно.

Для грунтовки бетона, легкого бетона, поверхностей, обработанных растворами на основе цемента-содержащих сухих смесей и шпаклёвочных масс, цементных и ангидритовых бесшовных полов, концентрат **StoPrim Solid** разбавить 3 - 4 частями воды. Грунтовка не должна образовывать блестящих пленок.

После полного высыхания первого слоя повторное нанесение грунтовочного материала не рекомендуется.

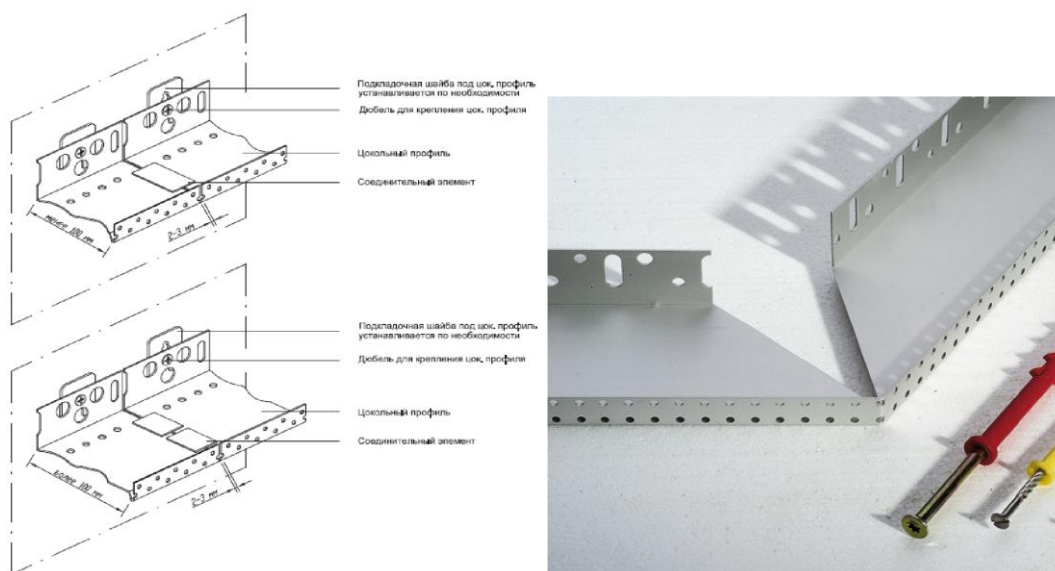
Расход	Приблизительный расход	
на каждый слой	0,02 - 0,08	л/м <sup>2</sup>
Расход материала зависит от впитываемости основания и от особенностей применения, поверхности. Приведенные данные по расходу представляют собой лишь ориентировочные значения. Точные данные по расходу следует при необходимости определять на объекте.		

Температура для нанесения от +5 ° до +30 °С (температура основания и воздуха), не рекомендуется работать под прямыми солнечными лучами.

Время высыхания для нанесения последующих слоев 12 часов при 20 ° С и 65% влажности. При понижении температуры и повышении влажности высыхание замедляется. Наносить StoPrim Solid допускается кистью, валиком или напылением. Наносить методом кистевого окрашивания или распылять распылителем «Inospray».

## Этап 2: Установка цокольных шин

В цокольной части зданий для установки первого ряда плит утеплителя рекомендуется применять специальные стартовые профили (цокольные шины) **Sto-Sockelleiste**, прикрепляемые к стене анкерными дюбелями. При необходимости под цокольные шины могут устанавливаться подкладочные шайбы **Sto-Unterlegscheibe**. Крепление цокольных шин, осуществляют на расстоянии 30 см с помощью дюбелей **Sto-Nageldübel EJ**. Размер цокольных шин зависит от толщины утеплителя. Соединение цокольных шин по длине следует выполнять при помощи специальных соединительных элементов, обеспечивающих свободное линейное расширение цокольных шин. Не допускается монтаж цокольных шин внахлест. На углах здания (как на внешних, так и внутренних ) стыковку профилей производят с “запиливанием” торцов профиля под углом 45°.



## Этап 3: Приклеивание фасадной минераловатной плиты.

Формат минераловатной плиты должен быть 1200×600 мм или близким к 0.5 м<sup>2</sup> и толщиной не менее 40 мм.

Для приклеивания утеплителя необходимо использовать клеящую массу **StoLevell Basic K/ StoColl Basic** или аналог из Приложения 1.

Основание должно быть твердым, ровным, сухим, прочным, а также свободным от жира и пыли. Влажные или не полностью связанные основания могут привести при дальнейших покрытиях к таким дефектам как, например, образование пузырей, трещин.

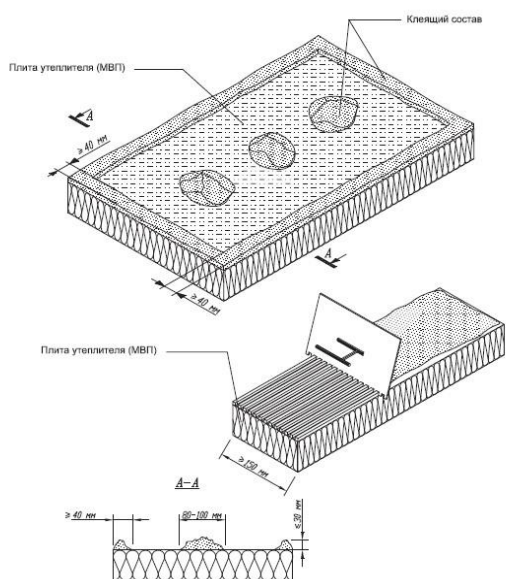
**StoLevell Basic K/ StoColl Basic** затворяется водой в пропорции 5,8- 6,5 литров воды на 25 кг сухой смеси.

Для приготовления раствора необходима бадья объемом ≈ 50 литров и мешалка, с оборотами не превышающими 400 об/мин.

Раствор перемешивают в течение 5 минут, затем оставляют созревать на 10 минут и затем еще раз перемешивают в течение 1 минуты.

«Время жизни» приготовленного раствора, в среднем, около 90 мин.

Готовый раствор наносится вручную кельмой из нержавеющей стали на подготовленную поверхность.



Готовый раствор наносят на плиту, так чтобы площадь приклеивания составляла не менее 40%. Минимальная толщина слоя 3 мм, Максимальная толщина слоя 15 мм.

Изоляционные плиты необходимо незамедлительно вдавить в свежий клеевой раствор и прижать. Листы утеплителя устанавливаются в разбежку мин 100 мм, углы формируются с перевязкой. В случае образования между листами утеплителя щелей их необходимо заделать утеплителем (клинышками) или монтажной пеной **Sto-Pistolenschaum SE**, без остаточного расширения.

Расход	Способ применения	Приблизительный расход	
	Приклеивание плит из минеральной ваты	6,50 - 7,50	кг/м <sup>2</sup>

Расход материала зависит от шероховатости основания, ровности стены, особенностей применения. Приведенные данные по расходу представляют собой лишь ориентировочные значения. Точные данные по расходу следует при необходимости определять на объекте.

Температура для нанесения от +5 ° до +30 °С (температура основания и воздуха), не рекомендуется работать под прямыми солнечными лучами.

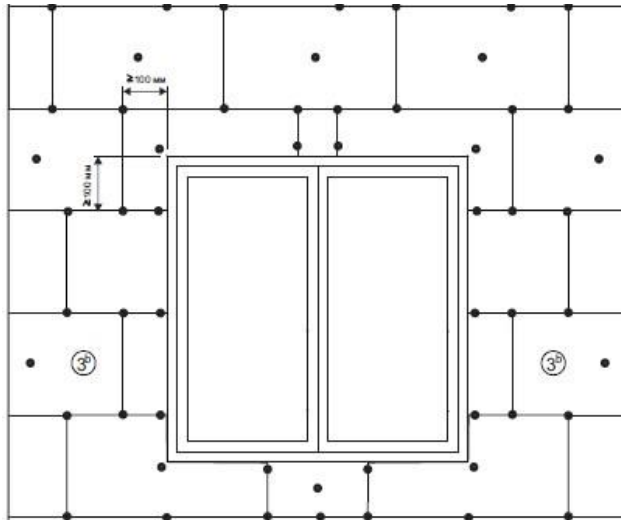
Затвердевание длится в зависимости от погодных условий около 1 дня/мм толщины слоя

Время высыхания для нанесения последующих слоев 24-48 часов при 20°С и 65% влажности.

При понижении температуры высыхание замедляется.

Категорически запрещается заделывать щели клеевыми и армировочными составами. В местах примыкания утеплителя к не утепляемым поверхностям необходимо устанавливать саморасширяющуюся ленту **Sto-Fugendichtband**. Для этого лента наклеивается на не утепляемую поверхность так, что бы быть в уровень с краем утеплителя формируя единую плоскость для нанесения армирующего слоя. В случае наличия оконных и дверных проемов углы выполняются из целого куска утеплителя (в форме буквы «Г»).

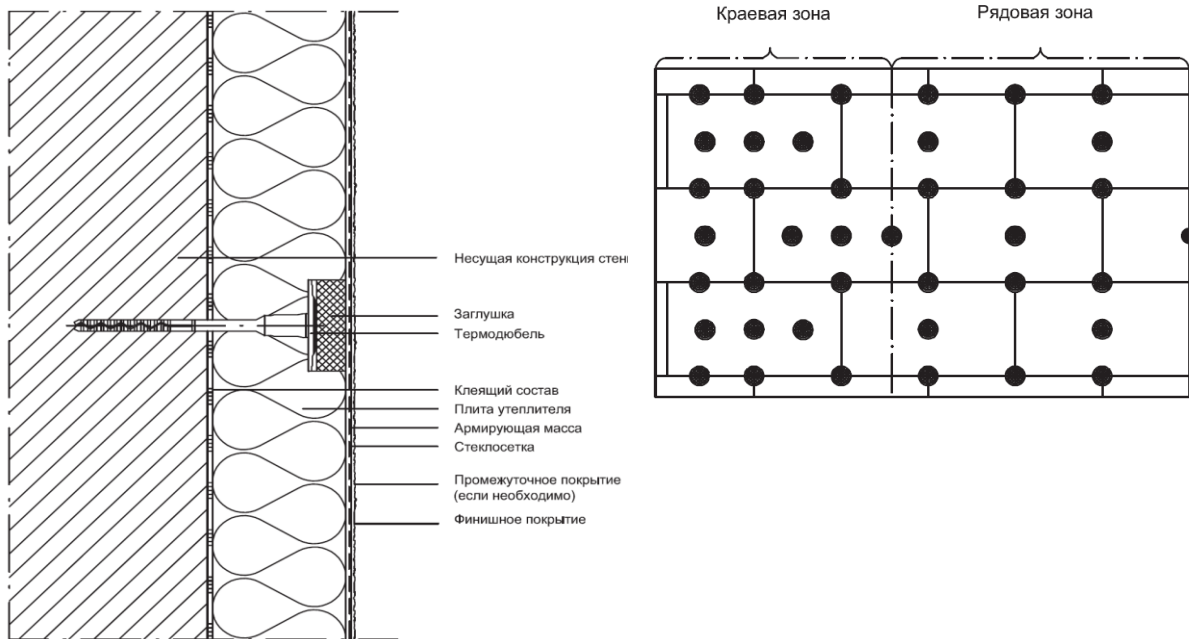




Внимание! Не оставлять клей на основании открытым длительное время (не более 15 мин). Не наносить материал при температуре ниже + 5 °С и выше + 30 °С (температура основания и воздуха), а так же под прямыми солнечными лучами и при намокании стены во время дождя.

#### Этап 4: Дополнительное крепление плит утеплителя анкерными устройствами (дюбелями).

Плиты утеплителя дополнительно фиксируются дюбелями **Sto-Thermodübel EJ**



Количество дюбелей, устанавливаемых на 1м<sup>2</sup> системы не менее 5.

Минимальное количества дюбелей на 1 м<sup>2</sup>, зависящее от высоты здания, размера плиты и зоны крепления представлена в таблице:

Наименование системы (вид утеплителя)	Высота здания					
	до 16 м включительно		св. 16 до 40 м включительно		свыше 40 м	
	средняя зона	крайняя зона	средняя зона	крайняя зона	средняя зона	крайняя зона
"StoTherm Mineral" (минераловатные плиты)	5	6	6	10	8	12
	5	5	5	8	6	10
	5	5	5	6	5	8

Размещаются дюбеля на стыках горизонтальных и вертикальных швов. Крепление производится заподлицо с поверхностью изоляционной плиты. В последующем отверстие распорного винта герметизируется заглушкой.

Подробная схема крепления изоляционных плит представлена в альбоме технических решений Компании. Альбом технических решений представляется по запросу.

### Этап 5: Устройство армирующего слоя.

Для нанесения клеяще-армирующего слоя необходимо использовать материал **Sto Levell Basic** или аналог из Приложения 1.

Основание должно быть твердым, ровным, сухим, прочным, а также свободным от жира и пыли. Влажные или не полностью связанные основания могут привести при дальнейших покрытиях к таким дефектам как, например, образование пузырей, трещин.

Для приготовления раствора необходима бадья объемом  $\approx 50$  литров и мешалка, с оборотами не превышающими 400 об/мин.

**Sto Levell Basic** затворяется водой в пропорции 5,8- 6,0 литров воды на 25 кг сухой смеси.

Залить воду и добавить сухую смесь раствора. Перемешать в течение около 5 минут, затем оставить созревать на 10 минуты и затем еще раз перемешать в течение около 60 секунд.

Время жизни раствора при 20 °С около 90 минут.

При помощи кельмы материал наносится на минеральную плиту

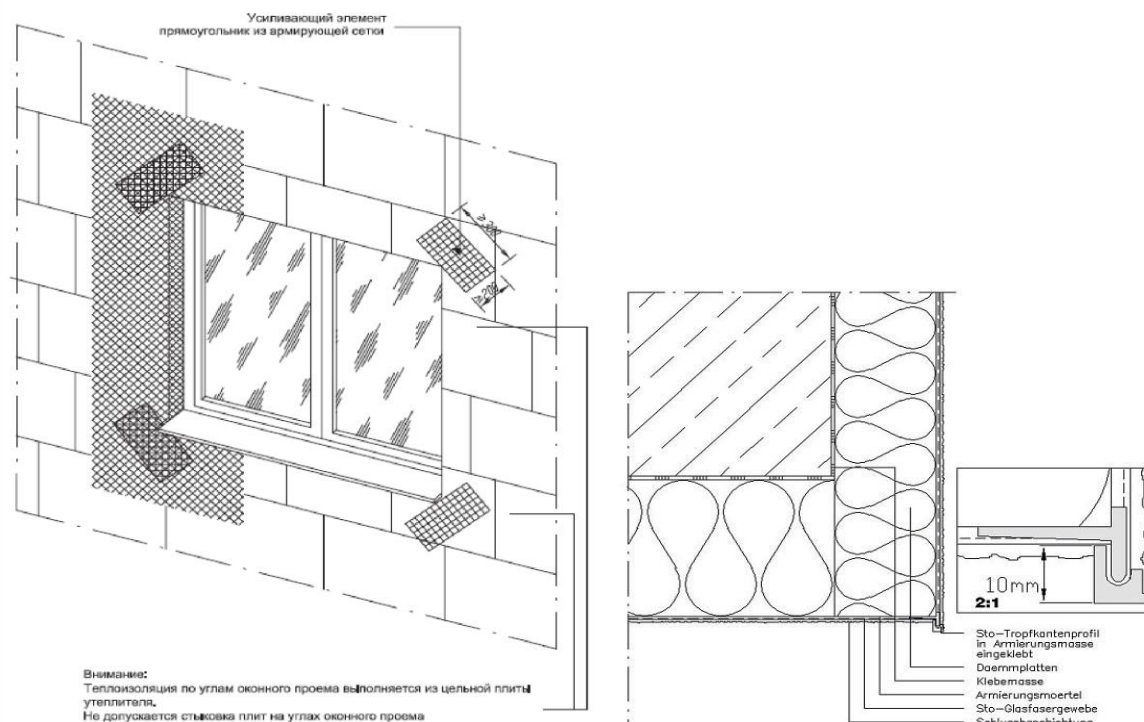
Минимальная толщина слоя 3,0 мм, максимальная толщина слоя 6,0 мм.



В верхнюю треть армирующего слоя еще влажной армирующей массы (в свежий раствор) по всей поверхности притопить системную стеклотсетку **Sto Glassfasergewebe-F** так, чтобы сетка осталась на поверхности, но была укрыта материалом и не просматривалась. Сетка устанавливается внахлест 100 мм (на фасаде не допускается установка сетки встык), если сетка разрезается, то на место разреза устанавливается заплатка для обеспечения нахлеста 100 мм по периметру разреза.

Так же, на этом этапе необходимо установить:

«Косынки» - прямоугольник из стеклотсетки формата 300×500 мм устанавливается, под 45° к основному направлению сетки, на все углы оконных и дверных проемов; Элементы защиты углов (пластиковый профиль с интегрированной сеткой) и профиль- капельник (во внутренний угол проема необходимо установить “заплатку” из сетки для исключения установки сетки встык);



Нанести **Sto Levell Basic** на еще невысохший или слегка подсохший первый слой толщиной 3-5 мм. и разгладить широким шпателем.

Расход	Способ применения	Приблизительный расход	
	Армирование	4,50 - 7,00	кг/м <sup>2</sup>

Расход материала помимо прочего зависит от особенностей применения, поверхности и консистенции. Приведенные данные по расходу представляют собой лишь ориентировочные значения. Точные данные по расходу следует при необходимости определять на объекте.

Время высыхания зависит от температуры, ветра и относительной влажности воздуха. При неблагоприятных погодных условиях следует по умолчанию предпринять соответствующие защитные меры (например, укрыть от дождя) для обрабатываемых или недавно обработанных фасадов. Затвердевание длится в зависимости от погодных условий около 1 дня/мм толщины слоя. При температуре воздуха и поверхности +20°C и 65% относительной влажности воздуха: повторная обработка не ранее чем через 24 - 48 часов.

Внимание! Не наносить материал при температуре ниже + 5 °C и выше + 30 °C (температура основания и воздуха), а так же под прямыми солнечными лучами и при намокании стены во время дождя.

### Этап 6\*: Нанесение промежуточного покрытия

Перед нанесением декоративной штукатурки в системе **StoTherm Mineral** возможно нанесение промежуточного покрытия, силикатная пигментированная грунтовка с наполнителем **StoPrep Miral**.

Применение промежуточного покрытия рекомендуется в случае перерыва монтажа системы на этапе армирующего слоя.

Основание должно быть твердым, сухим, чистым и прочным.

Материал готов к применению, в зависимости от основания можно разбавить не более чем 15% воды для получения рабочей консистенции. Перед использованием хорошо перемешать.

Расход	Способ применения	Приблизительный расход
	В качестве промежуточного покрытия	0,3-0,4 кг/м <sup>2</sup>

Расход материала помимо прочего зависит от особенностей применения, поверхности и консистенции. Приведенные данные по расходу представляют собой лишь ориентировочные значения. Точные данные по расходу следует при необходимости определять на объекте.

Материал имеет белый цвет, ограниченно колеруется в соответствии с системой «StoColor». Необходимо подобрать подходящий к финишному покрытию цветовой оттенок.

Материал наносится кистью, валиком, распылением безвоздушным способом.

Продукт высыхает благодаря испарению воды. При высокой относительной влажности воздуха и/или низких температурах процесс высыхания соответственно замедляется.

При температуре воздуха и поверхности +20°C и 65% относительной влажности воздуха, дальнейшая обработка не ранее чем через 24 часа. Окончательная силикатизация примерно через 4-5 дней.

### Этап 7: Устройство декоративно-защитного слоя.

Рекомендуется минеральная отделочная штукатурка с зернистой структурой **Sto-Strukturputz K/R** или аналог из Приложения 1.

Основание должно быть твердым, сухим, чистым и прочным. Влага или не полностью связанные основания могут привести при дальнейших покрытиях к таким дефектам как, например, образование пузырей, трещин.

В качестве структурного зерна используется мрамор природно-белого цвета.

**Strukturputz K/R** затворяется водой в пропорции 6,5- 8,0 литров воды на 25 кг сухой смеси.

Смешать с материалом при помощи мешалки с числом оборотов не превышающим 400 об/мин. Дать материалу набухнуть примерно 5 минут, а затем снова хорошо перемешать.

Если материал обрабатывается с помощью машины или насоса, соответствующим образом отрегулируйте последовательность обработки

Расход	Способ применения	Приблизительный расход
	K 1,5	1,9 кг/м <sup>2</sup>
	K 2,0	2,3 кг/м <sup>2</sup>

Расход материала помимо прочего зависит от особенностей применения, поверхности и консистенции. Приведенные данные по расходу представляют собой лишь ориентировочные значения. Точные данные по расходу следует при необходимости определять на объекте.

Время жизни раствора около 60 мин.

Материал наносится ручным и механическим способом.

При ручном нанесении материал наносится кельмой из нержавеющей стали в толщину зерна и затирается пластиковой кельмой восьмиобразными движениями.

При механическом нанесении материал набрызгивается обычной машиной для тонкой штукатурки

Декоративную штукатурку необходимо наносить методом «сырой по сырому» от угла до угла без остановок.

В сухую жаркую погоду скорость работы должна быть увеличена.

Время высыхания зависит от температуры, ветра и относительной влажности воздуха. При неблагоприятных погодных условиях следует по умолчанию предпринять соответствующие защитные меры (например, укрыть от дождя) для обрабатываемых или недавно обработанных фасадов.

Затвердевание длится в зависимости от погодных условий около 1 дня/мм толщины слоя.

При температуре воздуха и поверхности +20°C и 65% относительной влажности воздуха: дальнейшая обработка примерно через 24 - 48 часов

### Внимание!

Не наносить материал при температуре ниже + 5 °С и выше + 30 °С (температура основания и воздуха), а так же под прямыми солнечными лучами и при намокании стены во время дождя. При холодной, влажной погоде у всех связывающих влагу штукатурок возможны выцветания.



Структура под «шубу (К)» (зернистая)

### Этап 8: Окраска

Для окраски рекомендуется фасадная краска на основе силиконовых смол с наполнителем **StoColor Jumbosil** или аналог из Приложения 1.

**StoColor Jumbosil** готов к применению. Перед применением тщательно взболтать или перемешать мешалкой с числом оборотов не превышающим 400 об/мин.

**StoColor Jumbosil** готов к применению. Перед применением тщательно взболтать или перемешать мешалкой с числом оборотов не превышающим 400 об/мин.

Максимально разбавить 5% чистой водой. При нанесении машинным способом подача воды должна быть отрегулирована в зависимости от конкретного агрегата/насоса. Интенсивным цветовым тоном нужно, как правило, меньше воды для оптимизации консистенции. У слишком сильно разбавленного материала ухудшаются свойства и качества (например, кроющая способность, цвет).

Расход	Способ применения	Приблизительный расход
	На каждый проход	0,20 - 0,25 л/м <sup>2</sup>
	При двух проходах	0,40 - 0,50 л/м <sup>2</sup>

Расход материала помимо прочего зависит от особенностей применения, поверхности и консистенции. Приведенные данные по расходу представляют собой лишь ориентировочные значения. Точные данные по расходу следует при необходимости определять на объекте.

Нанесение возможно вручную валиком, распыление безвоздушным методом.

Для нанесения краски ручным способом необходим нитяной (веревочный) полиамидный валик с ворсом 18 – 22 мм.

Нанесение безвоздушным распылителем без образования паров:

Сопло: 4/17 - 4/25

Давление: 100 - 150 бар

Рекомендация: используйте удлинитель сопла и гибкий шланг.

Основание должно быть твердым, сухим, чистым и прочным. Влага или не полностью связанные основания могут привести при дальнейших покрытиях к таким дефектам как, например, образование пузырей, трещин.

Рекомендуется окрашивание в два слоя.

Окраска производится методом «сырой по сырому» от угла до угла без остановок.

При неблагоприятных погодных условиях следует по умолчанию предпринять соответствующие защитные меры (например, укрыть от дождя) для обрабатываемых или недавно обработанных фасадов.

При температуре воздуха и поверхности +20°C и 65% относительной влажности воздуха: дальнейшая обработка не ранее чем через 8 часов

Перед нанесением второго слоя краски первый необходимо просушить в течение 24 часов. Внимание! Не наносить материал при температуре ниже + 5 °C и выше + 30 °C (температура основания и воздуха), а так же под прямыми солнечными лучами и при намокании стены во время дождя.

## 6. Выводы

- 6.1.** При монтаже композиционной минеральной фасадной системы теплоизоляции “StoTherm Mineral” важно соблюдать технологию представленную в данном регламенте и использовать основные рекомендованные материалы или аналоги из Приложения 1;
- 6.2.** При монтаже системы важно следовать требованиям конструкторской и технической документации разработчика проекта, включая требования данного регламента;
- 6.3.** При проектировании зданий и сооружений наибольшую высоту определяют расчетом с учетом прочностных характеристик материала и ограждающей конструкции и на основании результатов испытаний крепежных изделий на объекте, вертикальных нагрузок от веса элементов системы, ветровых нагрузок в зависимости от района строительства и типа местности;
- 6.4.** Класс энергетической эффективности здания и требования к теплофизическим характеристикам наружных стен для природно-климатических условий района строительства определяют в соответствии с СП 50.13330.2012. Толщину слоя теплоизоляции, типы, марки теплоизоляционных плит определяют в проекте на основании расчетов приведенного сопротивления теплопередаче стены с учетом ее теплотехнической однородности. Максимальная толщина утеплителя в системе составляет 200 мм.

## 7. Контакты:

ООО "СТО",  
официальное представительство Компании Sto SE & Co. KGaA на территории РФ  
117587 г. Москва, Варшавское ш., 118 к.1, Эт. 9 Помещение XL1 Ком 5  
Тел.: +7 (495) 664-64-00  
Факс: +7 (495) 664-64-00  
[info.ru@sto.com](mailto:info.ru@sto.com)  
[www.sto.ru](http://www.sto.ru) , [www.stocorp.ru](http://www.stocorp.ru)

### *Служба технической поддержки:*

[tsc.russia@sto.com](mailto:tsc.russia@sto.com)  
+7 (495) 664-64-00 доб 1

## Приложение 1:

Таблица продуктов аналогов Sto для применения в системе StoThem Mineral

№	Наименование слоя	Основной рекомендованный продукт Sto	Продукты аналоги Sto для применения в системе	Описание продукта аналога Sto
0	Подготовка поверхности	<b>StoPrim Solid</b>	<b>StoPlex W</b>	Универсальная водоразбавимая грунтовка на акрилатной основе, усиленная силиоксаном (гидрофобизирующий эффект). Разбавляется водой в соотношении 1:1
			<b>StoPrim Micro</b>	Глубокопроникающий грунтовочный концентрат на основе силиконовой микроэмульсии, предназначена для проблемных оснований. Разбавляется водой в соотношении 1:10
			<b>StoPrim Silikat</b>	Водоразбавимая бесцветная грунтовка на силикатной основе для минеральных покрытий
			<b>StoPrim Sol GT</b>	Водоразбавимая бесцветная грунтовка на силикатной основе для минеральных и органических оснований. Гелевая консистенция минимизирующая капание.
			<b>StoPrim Grundex</b>	Глубокопроникающая бесцветная грунтовка на основе полимерных смол, содержит растворитель, предназначена для проблемных оснований, активно защищает от выхода солей на поверхность, возможно применение на гипсовых основаниях.
			<b>StoPrim Isol</b>	Водоразбавимая изолирующая грунтовка на акрилатной основе
			<b>StoPrim LP</b>	Изолирующая грунтовка, содержит растворитель
1	Клеевой состав для крепления теплоизоляционных плит из минеральной ваты	<b>StoLevell Basic K / StoColl Basic</b>	<b>Sto-Baukleber</b>	Усиленный цементно-серый минеральный клеящий раствор для неровных органических и минеральных неэластичных оснований
			<b>StoLevell Duo plus</b>	Минеральный клеящий и армирующий усиленный микрофибрами раствор для минеральных оснований
			<b>StoLevell Uni</b>	цементно-серый минеральный клеящий и армирующий раствор для минеральных оснований
			<b>StoLevell Basic</b>	цементно-серый минеральный клеящий и армирующий раствор для минеральных оснований
			<b>StoLevell Reno weiss</b>	Минеральный клеящий и армирующий раствор для органических и минеральных

				неэластичных оснований. Высокая клеящая и армирующая сила, усилен микроволокнами. Низкий расход, натурально-белый цвет
			<b>StoLevell Basic Winter</b>	цементно-серый минеральный клеящий и армирующий раствор для минеральных оснований для работы в пониженные температуры -10°C +15°C
4	Клеевой и базовый штукатурный состав	<b>StoLevell Basic</b>	<b>StoLevell Duo plus</b>	Минеральный клеящий и армирующий усиленный микроволокнами раствор для минеральных оснований
			<b>StoLevell Uni</b>	цементно-серый минеральный клеящий и армирующий раствор для минеральных оснований
			<b>StoLevell Reno weiss</b>	Минеральный клеящий и армирующий раствор для органических и минеральных неэластичных оснований. Высокая клеящая и армирующая сила, усилен микроволокнами. Низкий расход, натурально-белый цвет
			<b>StoLevell Basic Winter</b>	цементно-серый минеральный клеящий и армирующий раствор для минеральных оснований для работы в пониженные температуры -10°C +15°C
7.1	Декоративное штукатурное покрытие	<b>Sto-Strukturputz K/R</b>	<b>StoMiral K/R/MP</b>	Минеральная финишная штукатурка, усиленная органическими добавками для минеральных оснований
7.2	Фасадная Краска	<b>StoColor Jumbosil</b>	<b>StoColor Neosil B Neosil B G</b>	Фасадная матовая краска на основе полимерных смол с высокой паропроницаемостью
			<b>StoColor Dryonic, Dryonic S, Dryonic G</b>	Уникальный новый продукт! Краска с "эффектом сухого фасада" Отлично колеруется во многие цвета. Низкий расход. Подходит для поверхностей почти любого типа.
			<b>StoColor Lotusan</b>	Уникальный продукт! Единственная в мире самоочищающаяся силиконовая краска с "эффектом лотоса". Очень низкий расход. Подходит для поверхности многих типов.
			<b>StoColor Photosan</b>	Активная фасадная краска с функцией очищения воздуха. Рекомендована для покраски первой линии домов в мегаполисах. Высокая укрывистость и водоотталкивающая способность. Сохраняет структуру основания.
			<b>StoColor X-black</b>	Специальная краска для насыщенных цветов, предотвращает чрезмерный нагрев фасада. Специально разработана для систем теплоизоляции
			<b>StoColor Sil</b>	Дисперсионно-силикатная краска для минеральных поверхностей.
			<b>StoColor Solical</b>	Уникальная краска на основе сольсилката! Отлично противостоит



			<b>Solical Fill Solical G</b>	атмосферным осадкам, очень высокая паропроницаемость, 100% адгезия к минеральным основаниям
			<b>StoColor S grob S fien</b>	Уникальный продукт! Матовая наполненная дисперсионная краска с тонкой или грубой структурой. Позволяет создавать различные структуры, обладает прекрасными заполняющими свойствами
			<b>StoColor Fibrasil</b>	Матовая эластичная дисперсионная краска, усиленная полисилоксаном, особо подходит для перекрытия мелких трещин, создает небольшую структуру.
			<b>StoColor Silco Silco Fill Silco G</b>	Уникальная, чисто силиконовая матовая фасадная краска (кол-во силиконового связующего около 50%). Колеруется во многие цвета, укрывистая.
			<b>StoColor Sumpfkalk</b>	Натуральная известковая краска для минеральных поверхностей, имеет вид обожженного известкового болотного мрамора

**ВАЖНО!** При применении продуктов аналогов необходимо ознакомиться с правилами подготовки и нанесения в Техническом листе. Технический лист доступен на сайте [stocorp.ru](http://stocorp.ru) в карточке каждого продукта